

SCC Magazine



10° Edición

Diciembre 2020

En esta Edición les presentamos gran variedad de artículos sobre la navidad.

¡Felices Fiestas a todos!



Visita nuestra página web – sccmagazine.com

Encuentra datos interesantes sobre Uruguay y Adivinanzas además de muchos artículos interesantes sobre la Navidad.

Redacción:

Idea y Editora: Johanna Greiner

Con la participación de:



Marina Naranjo

Ignacio Katz

Zoe Contreras

Lucas Sastre

Receta Navideña

Piruletas - Muñecos de nieve

En Navidad, nada mejor que innovar y dar rienda suelta a nuestra imaginación. Con un poco de habilidad, pueden crear platos inolvidables, repletos de todo el espíritu navideño.

Hoy les enseñamos a preparar una divertida receta de chocolate blanco y negro, gomitas y confites.

Ingredientes necesarios

- Galletas redondas mini Oreo
- Chocolate blanco (derretido)
- Palitos de helado
- Gomitas pequeñas, confites (mini M&M)



Procedimiento

- Primero, abrir tres galletitas y colocar el palito de helado sobre las tres partes de las galletas que conservan la crema haciendo presión pero con cuidado para no romper las galletas.
- Luego se debe colocar un poco de chocolate blanco derretido en las tapas de las galletas que no tienen relleno y cerrarlas con el palito de helado dentro.
- Después, se deja secar para que no se rompan e incluso pueden poner las paletas un rato en el freezer para acelerar el proceso.
- Una vez bien secas, introducir las paletas en el chocolate blanco derretido y rápidamente, antes de que el chocolate se seque, colocar las gomitas o confites para decorar el muñeco de nieve.
- Dejar secar y ¡listo! Ya tienen unas paletas muñeco de nieve.



Adivinanzas

1) Van siempre con la sopa pero nunca se comen

Qué es?

El _____ y la _____

2) Es blanco como la sal y amarillo como el sol. Fácil de abrir, pero no lo puedes cerrar.

Es un _____

3) Vuela pero no tiene alas, corre pero no tiene piernas

Qué es? El _____

4) Que es oscuro pero es creado por la luz

Es la _____



Encuentra las respuestas en la próxima página

Respuestas de las adivinanzas

1) El plato y la cuchara

2) El huevo

3) El tiempo

4) La sombra



Imagen de rinconpsicologia.com

Datos curiosos sobre Uruguay

En este artículo te contaremos 7 curiosidades que no sabías de Uruguay

1) ¿Sabías que Uruguay tiene el himno más largo del mundo? La letra fue escrita por Francisco Acuña de Figueroa y la música por Francisco José Debali.

2) Uruguay es uno de los países de América Latina más alfabetizado, con una tasa del 97%.

3) Nuestro País tiene la conexión a Internet más rápida en Sudamérica.

4) La Flor de Ceibo es la flor nacional.



5) En 1981 se presentó por primera vez el guante de boxeo sin pulgar, éste fue inventado por un uruguayo, llamado José Laurino.

6) Los productos gastronómicos que más se consumen en Uruguay son la leche y la carne.

7) El primer Mundial de fútbol se jugó en Uruguay en 1930, y en ese mismo año Uruguay, salió campeón.



El origen del árbol de Navidad

**¿Alguna vez te preguntaste por qué armamos el árbol de Navidad el 8 de diciembre?
En este artículo te lo explicamos...**

El 8 de diciembre es el día en que se acostumbra a armar el Árbol de Navidad, y así queda hasta el 6 de enero: Día de Reyes. La tradición dice que se decora un árbol -más precisamente un pino - para celebrar esta fecha, lo que generalmente se hace el octavo día del último mes del año.

¿Por qué?

Hay diferentes versiones que explican estas cuestiones. La más conocida dice que en la antigüedad, los germanos pensaban que tanto la Tierra como los Astros pendían de un árbol gigantesco, el Divino Idrasil o Árbol del Universo, cuyas raíces estaban en el infierno y su copa, en el cielo. Ellos, para celebrar el solsticio de invierno – que se da en esta época en el Hemisferio Norte -, decoraban un roble con antorchas y bailaban a su alrededor. Supuestamente, en la copa de este se hallaba Asgard (la morada de los dioses) y el Valhalla (el palacio de Odín), y en las raíces más profundas estaba Helheim (el reino de los muertos).

Cuando estos pueblos fueron tomaron la idea del árbol para pero cambiándole el significado. Bonifacio -el evangelizador de reemplazó el roble por un vida eterna. A su vez, la representa a la Santísima adornado con manzanas y

evangelizados, los conversos celebrar el nacimiento de Cristo Fue en el año 740, que San Alemania e Inglaterra- pino como símbolo de amor y forma de triángulo Trinidad. El árbol fue velas.

Con el tiempo se bolas y guirnaldas, y la tradición comenzó en para darle calidez al Finlandia llegó en 1800, a 1829, en el Castillo de primera vez en 1841 y a los en 1870.



comenzó a decorar con historia dice que esta Alemania en 1605 frío invierno. En Inglaterra lo hizo en Windsor se vio por hogares españoles llegó

Si bien, esta versión es la más difundida, existen otras como la de las comunidades celtas, griegas, y hasta una que dice que fue Martín Lutero impuso el pino en lugar del roble, como árbol navideño.

Por otra parte, la costumbre de armarlo el 8 de diciembre, Día de la Inmaculada Concepción de María, se adjudica a que el Papa Pío IX en esa fecha de 1854 en su bula Ineffabilis Deus, proclamó que María “por un privilegio único, fue preservada de la mancha original desde el primer instante de su concepción”. No existe una relación directa entre este hecho y el armado del arbolito, pero la costumbre se afianzó con el paso del tiempo.

Datos curiosos sobre la Navidad

1) Científicos de los Estados Unidos calcularon que Santa tendría que visitar a 822 hogares cada segundo y viajar a 650 kilómetros por segundo para entregar todos los regalos del mundo en la víspera de Navidad.

2) En muchos hogares, parte de la diversión de comer pudín de Navidad es encontrar una baratija que predice la fortuna para el próximo año. Por ejemplo, si se encuentra una moneda significa que se convertirá en rico. Un anillo significa que se va a casar, mientras que un botón predice la soltería. La idea de esconder algo en el pastel viene de la tradición de la Edad Media de esconder un haba en un pastel que se servía el día de Reyes. Quien encontraba el grano se convertía en “rey” el resto de la noche.

3) En 1999, los residentes del estado de Maine en los Estados Unidos construyeron el muñeco de nieve más grande del mundo. Se levantaba por 34.5 metros sobre la tierra.



4) Las luces eléctricas para árboles fueron utilizadas por primera vez en 1895.

5) El icono de Santa Claus o Papá Noel de los anuncios de Coca-Cola no conforma el origen de la imagen de Santa. La realidad es que la imagen de Santa Claus es más una figura que ha evolucionado con el paso del tiempo, moldeada por escritores, artistas e incluso historiadores

6) La estrella de Navidad que suele coronar nuestros árboles navideños es originaria de Filipinas. En esta zona, se preparan antorchas en forma de estrellas de cinco puntas, que iluminan la entrada de los hogares.

7) ¿A dónde van todas esas misivas con la ilusión contenida de millones de niños? Todas las cartas dirigidas a Papá Noel en los Estados Unidos van a Santa Claus, Indiana. Se trata de un pueblo situado a unos 6.000 kilómetros al Sur del Polo Norte, cuyos voluntarios responden a las cartas que envían niños y adultos de todo el mundo.

8) Hemos visto muchas veces escrita la palabra navidad en inglés, Christmas, como Xmas. ¿Sabías que la letra X es la abreviatura griega de Cristo?

Ideas de Navidad para decorar tu casa

Llegan las fiestas y es el momento de decorar la casa para la ocasión: árboles, luces, adornos y mucho más. En muchos casos ya tendremos todo bien guardado en cajas de años anteriores, pero si esta vez queremos ser originales a la vez que ahorramos, te gustarán mucho estas manualidades para decorar la casa en Navidad.

La Navidad también es una buena época para ponerse creativo y sorprender a todo el mundo con estas divertidas manualidades que puedes hacer con las cosas que ya tienes en tu casa.

No todo se limita a los árboles en cuanto a decoración festiva. También podemos completarla con **adornos navideños DIY de todo tipo**. Aquí algunas sugerencias

Bolas de Navidad hechas con papel y cartulina. Solo hace falta recortar cartulinas con diseños divertidos usando un vaso como plantilla. Luego las doblamos y las vamos pegando juntas (sin olvidarnos del cordel para colgarlas) y listo!

Bolas de Navidad hechas con restos de telas. ¡No toda la ropa vieja tiene que tirarse! También podemos utilizarla para crear estas preciosas bolas decorativas con la ayuda de algunos alfileres y algo de pegamento.



Adornos modernos hechos con pajitas. Las esferas están sobrevaloradas, sobre todo si con unas pajitas de cartón y un poco de cordel y pegamento podemos conseguir unos adornos tan modernos.

Adornos hechos de crochet. Indicados especialmente para los más mañosos con esta técnica, pudiendo crear adornos de cualquier forma.

Adornos recortados de viejos suéters. Si lo del crochet no se nos da bien, siempre podemos recortar un viejo jersey con la forma que queramos.



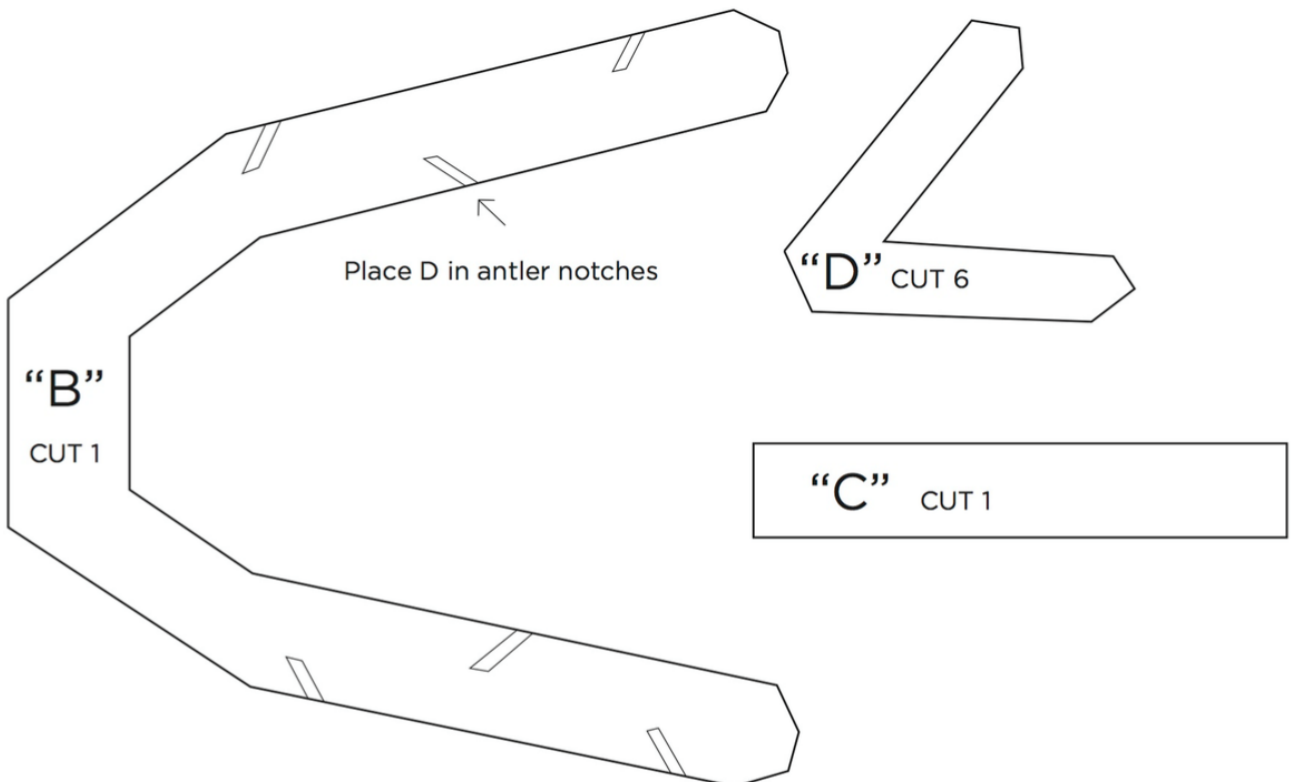
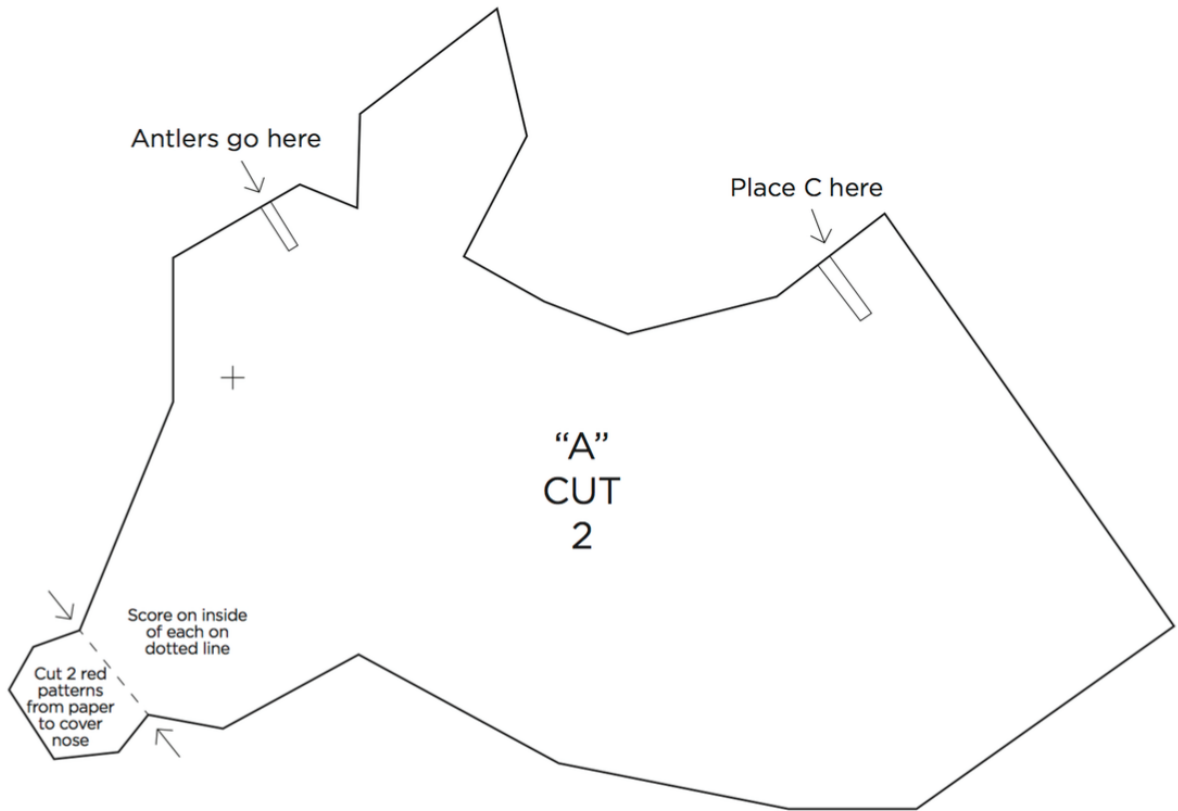
Una cabeza de reno hecha de cartón. Para tener al reno Rudolph en casa durante estas Fiestas, solo es necesario recortar una **plantilla** (que te dejamos en la próxima página) en algún cartón y juntar las diferentes piezas.

Hojas decoradas con brillo. Perfectas para aprovechar todas esas hojas que el otoño ha dejado en el suelo de parques y jardines.

Una estrella de Navidad hecha con palillos. Muy práctica si queremos vaciar ese cajón de la cocina donde guardamos todos los palitos que nos dan cuando pedimos comida. Júntalos y utiliza cuerditas para rellenar la estrella.



Las Plantillas



¿Qué hacer en las vacaciones de verano?

Debido a la situación actual de pandemia no son disponibles ni es recomendable visitar casi todos los servicios y actividades mencionados en este artículo pero, igualmente, les queremos compartir la información para poder utilizar más a futuro.

El verano es la época más calurosa del año, que en el hemisferio septentrional comprende los meses de junio, julio y agosto. En el hemisferio austral corresponde a los meses de diciembre, enero y febrero. Es la estación del año con la que todos nos solemos ilusionar con tiempo libre, planes, viajes y reencuentros y un tema habitual de conversaciones.

Pero también pasa que nos aburrimos y no hay mucho que hacer. Por eso acá unas ideas para las vacaciones si no te vas de viaje:

En Casa:

- Puedes juntarte con amigos, ir a la playa, hacer manualidades o cocinar
- En libros o en internet puedes encontrar experimento para probar!

Diversión:

- Ir a un " Summer Camp" con tus amigos.
- Les encantaría ir al Aqua Splash Park, el parque „inflable“, en Punta del Este. (Más información sobre el tema en su página web)
- Puedes ir a la playa a disfrutar del agua y sol.
- Ir a Museos en Punta del Este y La Barra (como por ejemplo el Museo del Mar)

En contacto con la naturaleza:

- Ir en barco a la "Isla Gorriti" o la "Isla de Lobos" es algo muy lindo para compartir en familia.
- Ir de campamento organizado por tí mismo y tus amigos.
- Visitar al Arboretum Lussich, un parque donde te podrás encontrar con todo tipo de naturaleza.

Por favor, fíjate en internet o folletos para más información sobre localización, horarios, etc. para poder visitar algunos de estos lugares y atracciones